



# Drawer Microwave Oven

## *Installation Guide*

SPECIFICATIONS, INSTALLATION,  
AND MORE



## Contents

- 3 Drawer Microwave Oven
- 4 Specifications
- 7 Installation
- 7 Troubleshooting

Features and specifications are subject to change at any time without notice. Visit [wolfappliance.com/specs](http://wolfappliance.com/specs) for the most up-to-date information.

## Important Note

To ensure this product is installed and operated as safely and efficiently as possible, take note of the following types of highlighted information throughout this guide:

**IMPORTANT NOTE** highlights information that is especially important.

**CAUTION** indicates a situation where minor injury or product damage may occur if instructions are not followed.

**WARNING** states a hazard that may cause serious injury or death if precautions are not followed.

**IMPORTANT NOTE:** Throughout this guide, dimensions in parentheses are millimeters unless otherwise specified.

**IMPORTANT NOTE:** Save these instructions for the local electrical inspector.

**IMPORTANT NOTE:** When using any microwave oven generating heat, there are certain safety precautions you should follow. These precautions are listed in the use and care guide provided with the drawer microwave oven. Read all and follow carefully.

### **WARNING**

**If the information in this guide is not followed exactly, a fire or electrical shock may result that could cause property damage, personal injury, or death.**

### **WARNING**

**To reduce the risk of tipping, the drawer microwave oven must be secured by properly installed anti-tip blocking.**

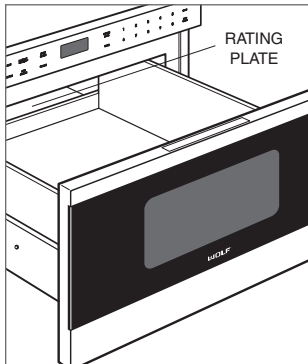
**This microwave oven must be electrically grounded in accordance with local codes.**

**Make sure the wall coverings and the cabinets around the appliance can withstand the heat generated by a microwave oven.**

## Product Information

Important product information, including the model and serial number, are listed on the product rating plate. The rating plate is located on the bottom of the microwave oven cavity. The drawer must be open to view the rating plate. Refer to the illustration below.

If service is necessary, contact Wolf Factory Certified Service with the model and serial number. For the name of the nearest Wolf Factory Certified Service or for questions regarding the installation, visit the Product Support section of our website, [wolfappliance.com](http://wolfappliance.com), or call Wolf Customer Care at 800-222-7820.



Rating plate location

## Installation Requirements

The drawer microwave oven can be installed in a standard or flush inset application. The location of the electrical supply within the oven opening may require additional cabinet depth.

Finish the edges of the opening. They may be visible when the drawer is open.

For standard installations, the face trim overlaps stiles and rails. Refer to the chart below.

For flush inset installations, a minimum  $\frac{1}{8}$ " (3) reveal is required on the top and sides and  $\frac{1}{16}$ " (18) on the bottom. To ensure consistent reveals, each corner of the opening must be exactly 90°. A sales accessory is required to direct air away from the unit. Accessories are available through an authorized Wolf dealer. For local dealer information, visit the find a showroom section of our website, [wolfappliance.com](http://wolfappliance.com).

### INSTALLATION REQUIREMENTS

BASE SUPPORT	MIN	
24" Model	125 lb (57 kg)	
30" Model	125 lb (57 kg)	
TRIM OVERLAP	24" MODEL	30" MODEL
Top	$\frac{5}{16}$ " (8)	$\frac{5}{16}$ " (8)
Bottom	$\frac{1}{16}$ " (2)	$\frac{1}{16}$ " (2)
Sides	$\frac{7}{8}$ " (22)	$\frac{3}{8}$ " (98)

## Anti-Tip Blocking

To reduce the risk of tipping, the drawer microwave oven must be secured in place by anti-tip blocking. The anti-tip blocking must be provided by the installer. Dimensions will vary with the installation. Refer to the illustrations on pages 5 and 6.

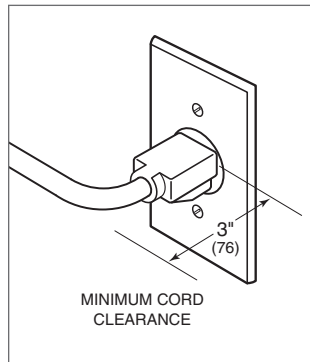
## Electrical Requirements

Installation must comply with all applicable electrical codes.

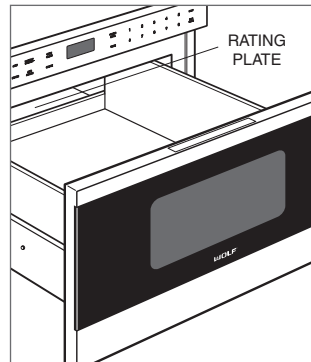
Locate the electrical supply as shown in the illustrations on the following pages. The receptacle may also be located in an adjacent cabinet within reach of the power cord. A separate circuit servicing only this appliance is required. A ground fault circuit interrupter (GFCI) is not recommended and may cause interruption of operation. Refer to the illustration below for the minimum power cord plug clearance.

### ELECTRICAL REQUIREMENTS

Electrical Supply	grounded, 120 VAC, 60 Hz
Service	15 amp dedicated circuit
Receptacle	3-prong grounding-type
Power Cord	4' (1.2 m)



Power cord clearance



Rating plate location

### ⚠ WARNING

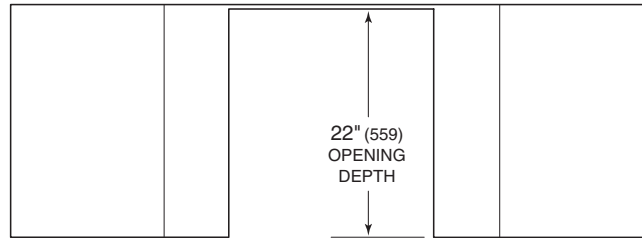
**ELECTRICAL SHOCK HAZARD: Plug into a grounded 3-prong outlet. Do not remove the ground prong. Do not use an adapter. Failure to follow these instructions can result in electric shock, fire, or death.**

### GROUNDING INSTRUCTIONS

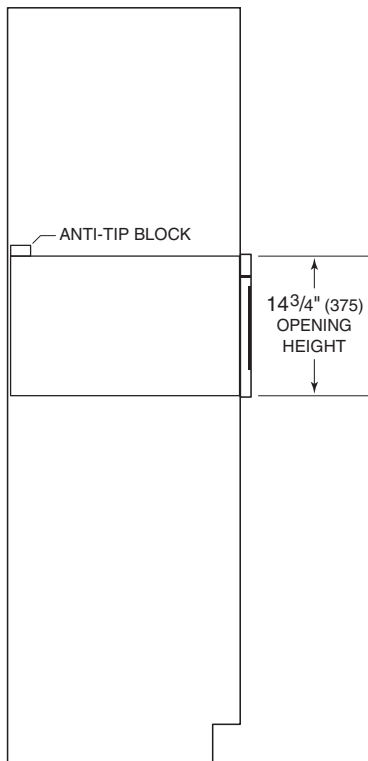
This appliance must be grounded. The microwave oven is equipped with a cord having a grounding wire with a grounding plug. It must be plugged into a wall receptacle that is properly installed and grounded in accordance with the National Electrical Code and local codes and ordinances. In the event of an electrical short circuit, grounding reduces the risk of electric shock by providing an escape wire for the electric current.

## Drawer Microwave Oven

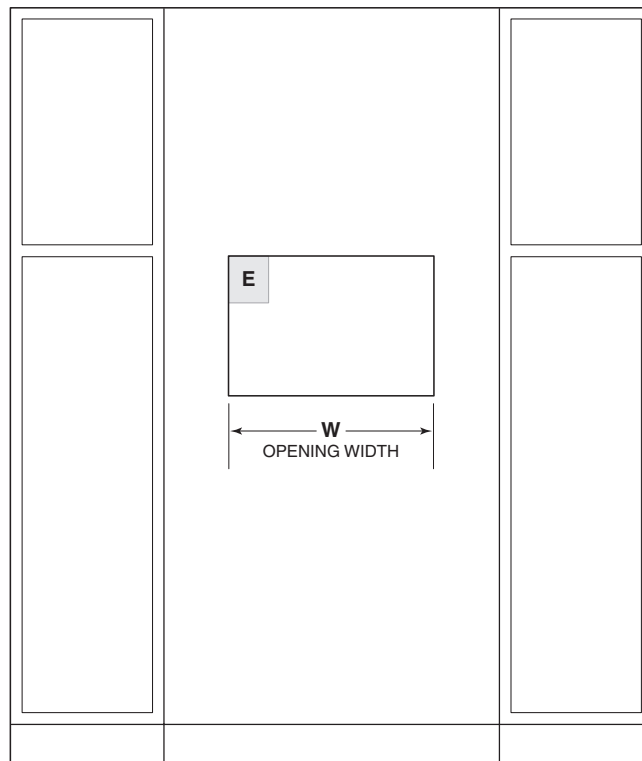
### STANDARD INSTALLATION



TOP VIEW



SIDE VIEW



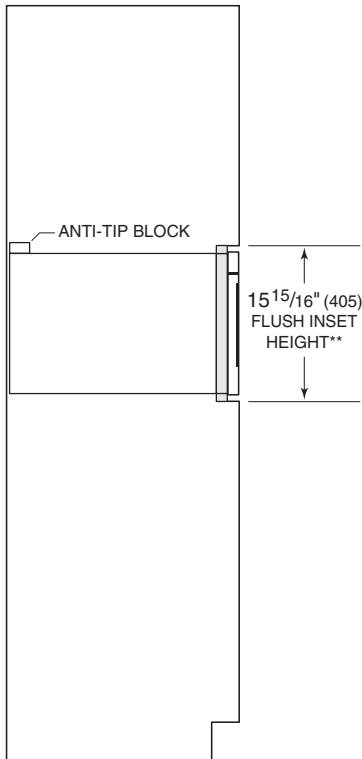
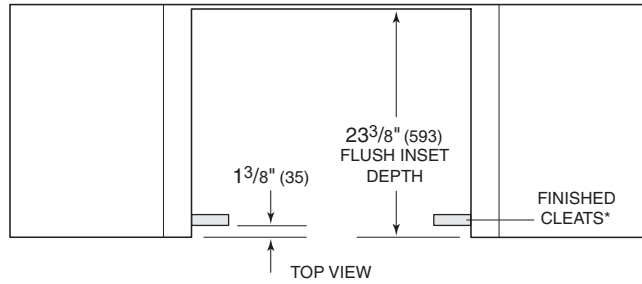
FRONT VIEW

*NOTE: All drawer microwave ovens require the same opening dimensions.*

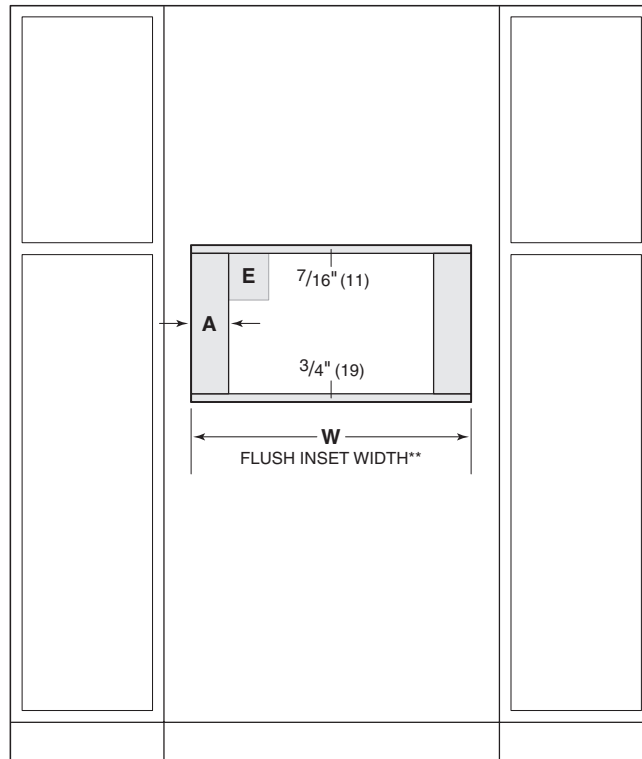
OPENING WIDTH	W
24" Model	22 <sup>1</sup> / <sub>8</sub> " (562)
30" Model	22 <sup>1</sup> / <sub>8</sub> " (562)

## Drawer Microwave Oven

### FLUSH INSET INSTALLATION



SIDE VIEW



FRONT VIEW

\*Will be visible and should be finished to match cabinetry.

\*\*Dimension provides minimum reveals.

FLUSH INSET WIDTH	W	A
24" Model	24 1/8" (613)	1" (25)
30" Model	30 1/8" (765)	4" (102)

# Installation

## Preparation

Remove and recycle packing materials. Do not remove the waveguide cover located on the upper surface of the drawer interior. Refer to the illustration below.

Install an anti-tip block against the rear cabinet wall. Verify the screws are adequately secured and do not penetrate electrical wiring or plumbing.

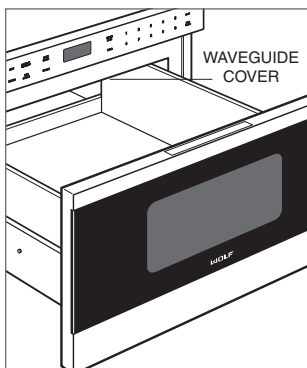
## Installation

- 1 Turn off power to the electrical outlet.
- 2 Move the unit near the opening. Plug the power cord into the grounded outlet.
- 3 Position the microwave oven in the opening and slide back until the mounting flange is flush with the face of the cabinet. Avoid pinching the power cord between the unit and cabinet wall.
- 4 Open the drawer. Using the two holes on either side of the mounting flange as a template, drill pilot holes into the cabinet using a 1/16" drill bit.
- 5 Mount the microwave oven using the four screws provided. Refer to the illustration below.
- 6 Turn power back on to the electrical outlet.

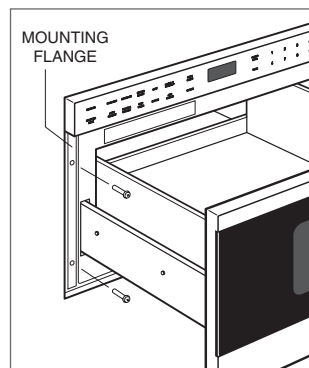
## Troubleshooting

**IMPORTANT NOTE:** If the microwave oven does not operate properly, follow these troubleshooting steps:

- Verify electrical power is supplied to the microwave oven.
- Verify proper electrical connections.
- If the microwave oven does not operate properly, contact Wolf Factory Certified Service. Do not attempt to repair the oven. Wolf is not responsible for service required to correct a faulty installation.



Waveguide cover



Mounting

## Contenido

- 3 Horno de microondas de cajón
- 4 Especificaciones
- 7 Instalación
- 7 Resolución de problemas

Las características y especificaciones están sujetas a cambios sin previo aviso. Visite [wolfappliance.com/specs](http://wolfappliance.com/specs) para obtener la información más actualizada.

## Aviso importante

Para garantizar que este producto se instale y opere de la forma más segura y eficiente posible, tome nota de los siguientes tipos de información resaltada en esta guía:

**AVISO IMPORTANTE** señala la información que es especialmente importante.

**PRECAUCIÓN** indica una situación en la que se pueden sufrir heridas leves o provocar daños al producto si no se siguen las instrucciones.

**ADVERTENCIA** indica peligro de que se produzcan heridas graves o incluso la muerte si no se siguen las precauciones.

**AVISO IMPORTANTE:** En toda esta guía, las dimensiones entre paréntesis son milímetros, a menos que se especifique lo contrario.

**AVISO IMPORTANTE:** Guarde estas instrucciones para el inspector eléctrico local.

**AVISO IMPORTANTE:** Al utilizar un horno de microondas que genera calor, hay ciertas precauciones de seguridad que debe seguir. Estas precauciones se encuentran enumeradas en la guía de uso y cuidado del horno de microondas de cajón de Wolf proporcionado con la unidad. Léalas en su totalidad y sigalas con cuidado.

### ⚠ ADVERTENCIA

Si no se sigue la información de esta guía al pie de la letra se puede provocar un incendio o una descarga eléctrica que podría causar daños a la propiedad, lesiones personales o incluso la muerte.

### ⚠ ADVERTENCIA

Para reducir el riesgo de que la unidad se vuelque hacia el frente, el horno de microondas de cajón debe asegurarse mediante la instalación correcta de un soporte antivuelco.

Este horno de microondas debe tener una conexión eléctrica a tierra de conformidad con los códigos locales.

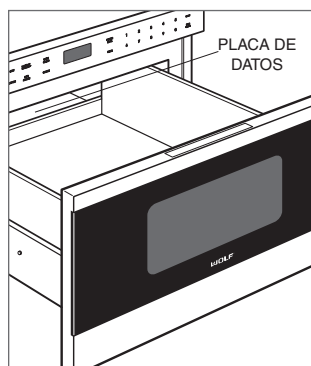
Asegúrese de que las cubiertas de los muros y los gabinetes que rodean el electrodoméstico puedan soportar el calor generado por un horno de microondas.



## Información del producto

La información importante del producto, incluido el modelo y número de serie de la unidad, se encuentran en la placa de datos del producto. La placa de datos se localiza en la parte baja de la cavidad del horno de microondas. El cajón debe estar abierto para ver la placa de datos. Consulte la siguiente ilustración.

Si necesita servicio, póngase en contacto con el centro de servicio autorizado de Wolf y tenga a la mano el modelo y número de serie de la unidad. Para obtener los datos del centro de servicio autorizado de Wolf más cercano o si tiene preguntas acerca de la instalación, visite la sección de Soporte de productos de nuestro sitio web, [wolfappliance.com](http://wolfappliance.com) o llame a la línea de atención al cliente de Wolf al 800-222-7820.



Ubicación de la placa de datos

## Requisitos de instalación

El horno de microondas de cajón se puede instalar en una aplicación estándar o empotrable. Es posible que la ubicación del suministro eléctrico al interior de la abertura del horno requiera de un gabinete de mayor profundidad. Consulte la tabla siguiente.

Dé el acabado a los bordes de la abertura. Pueden ser visibles cuando el cajón está abierto.

Para las aplicaciones empotrables se requiere un margen mínimo de  $\frac{1}{8}$ " (3) en la parte superior y a los lados y uno de  $1\frac{1}{16}$ " (18) en la parte inferior. Se requiere un accesorio de ventas para dirigir el aire lejos de la unidad. Los accesorios están disponibles a través de un distribuidor autorizado de Wolf. Para obtener más información acerca de los distribuidores locales visite la sección para encontrar un showroom en nuestro sitio web, [wolfappliance.com](http://wolfappliance.com). Para asegurarse de tener un margen uniforme, cada esquina de la abertura debe tener exactamente 90°.

### REQUISITOS DE INSTALACIÓN

#### SOPORTE DE LA BASE

Modelo de 24"	125 lb (57 kg)
Modelo de 30"	125 lb (57 kg)

SUPERPOSICIÓN DEL RIBETE	MODELO DE 24"	MODELO DE 30"
Parte superior	$\frac{5}{16}$ " (8)	$\frac{5}{16}$ " (8)
Parte inferior	$\frac{1}{16}$ " (2)	$\frac{1}{16}$ " (2)
Laterales	$\frac{7}{8}$ " (22)	$\frac{3}{8}$ " (98)

## Soporte antivuelco

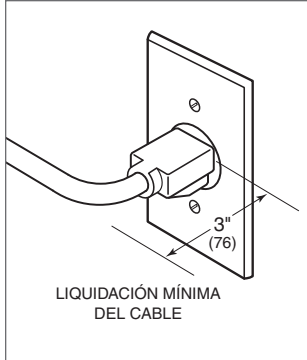
Para reducir el riesgo de que la unidad se vuelque hacia el frente, el horno de microondas de cajón debe asegurarse mediante un soporte antivuelco. El soporte antivuelco debe ser proporcionado por el instalador. Las dimensiones pueden variar de acuerdo con la instalación. Consulte la ilustración para su instalación específica en las páginas 5 y 6.

## Instalación eléctrica

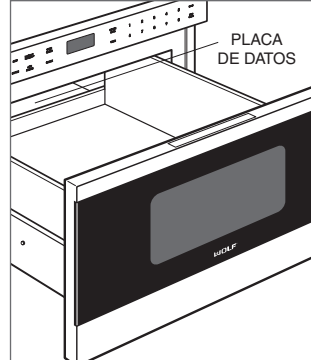
La instalación debe cumplir con todos los códigos eléctricos vigentes. El receptáculo debe ubicarse en el área superior izquierda de la abertura. Consulte la ilustración para su instalación específica en las páginas 5 y 6. El receptáculo también puede ubicarse en un gabinete adyacente dentro del alcance del cable de alimentación eléctrica. Se debe proporcionar un orificio de acceso a través del gabinete para el cable de alimentación eléctrica. Consulte la siguiente ilustración para conocer la separación mínima del enchufe del cable de alimentación.

### REQUISITOS ELÉCTRICOS

Suministro eléctrico	Con conexión a tierra, 120 V CA, 60 Hz
Servicio	Circuito dedicado de 15 amperes
Receptáculo	Conexión a tierra de 3 clavijas
Cable de alimentación eléctrica	4' (1.2 m)



Distancia del cable de alimentación



Ubicación de la placa de datos

### ⚠ ADVERTENCIA

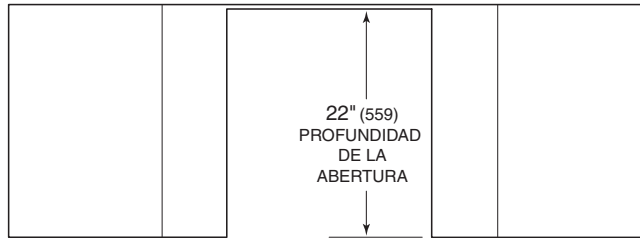
**PELIGRO DE DESCARGA ELÉCTRICA** Enchufe en enchufe de 3 patas con conexión a tierra. No retire la clavija de conexión a tierra. No use un adaptador. No cumplir con estas instrucciones puede producir una descarga eléctrica, fuego o muerte.

### INSTRUCCIONES REALIZAR LA CONEXIÓN A TIERRA

Este electrodoméstico debe ser conectado a tierra. El horno de microondas de cajón está equipado con un cable de alimentación eléctrica con un enchufe de conexión a tierra. Debe conectarse a un tomacorriente de pared debidamente instalado y conectado a tierra de conformidad con el Código Nacional de Electricidad y los códigos y ordenanzas locales. En caso de que se produzca un cortocircuito eléctrico, la conexión a tierra reduce el riesgo de descarga eléctrica al proporcionar un cable de escape para la corriente eléctrica.

## Horno de microondas de cajón

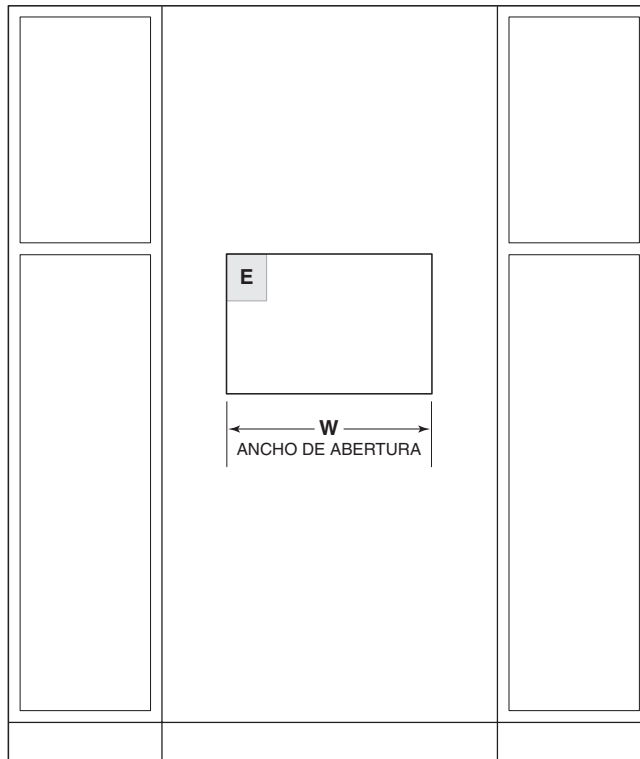
### INSTALACIÓN ESTÁNDAR



VISTA SUPERIOR



VISTA LATERAL



VISTA FRONTAL

NOTA: Todos los hornos de microondas de cajón requieren las mismas dimensiones de abertura.

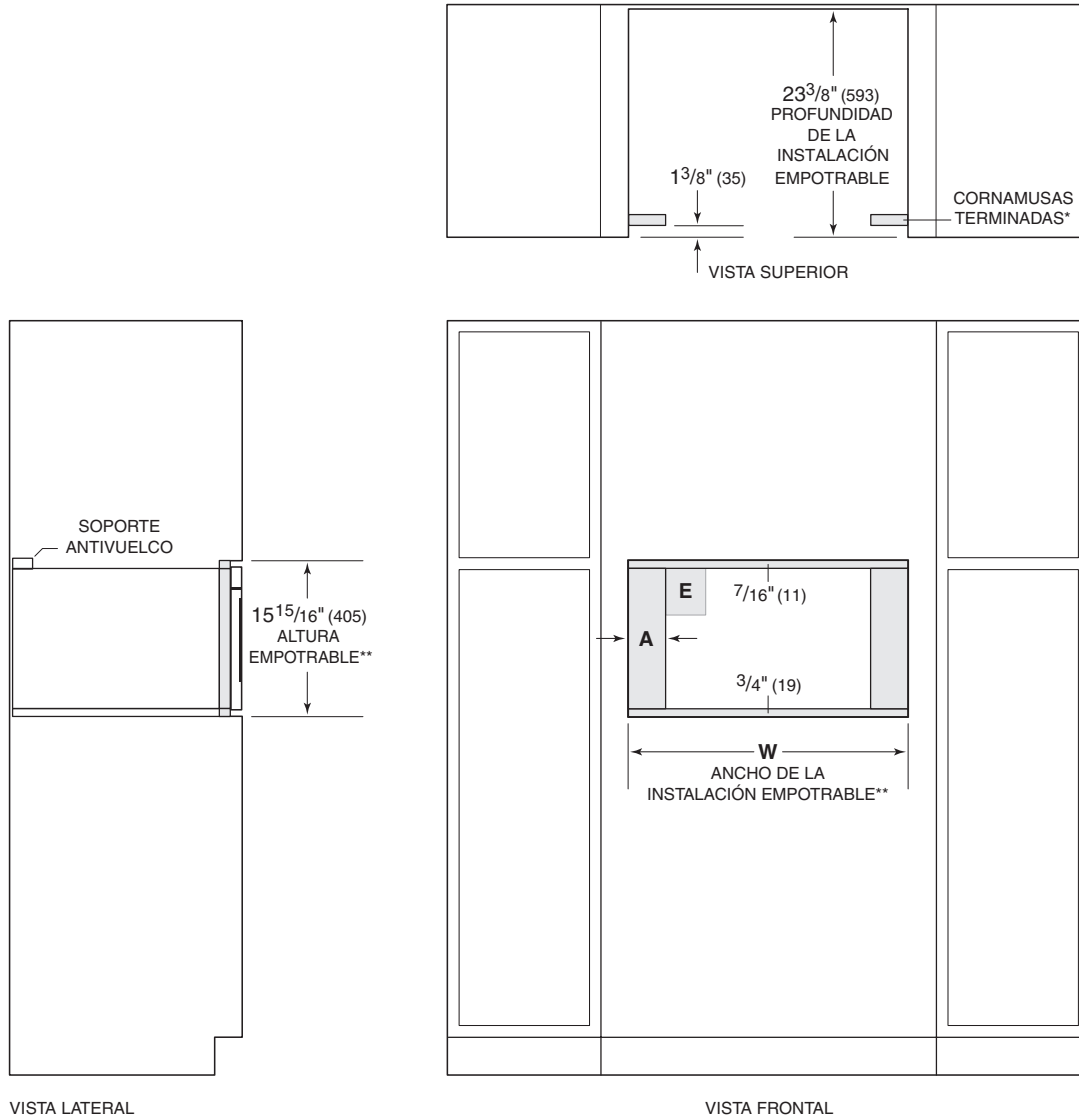
### INSTALACIÓN ESTÁNDAR

**W**

Modelo de 24"	22 <sup>1</sup> / <sub>8</sub> " (562)
Modelo de 30"	22 <sup>1</sup> / <sub>8</sub> " (562)

## Horno de microondas de cajón

### INSTALACIÓN EMPOTRABLE



\*Las áreas sombreadas serán visibles y se les debe dar un acabado que combine con los gabinetes.  
 \*\*Dimensión proporciona reavels mínimos.

INSTALACIÓN EMPOTRABLE	W	A
Modelo de 24"	$24\frac{1}{8}"$ (613)	1" (25)
Modelo de 30"	$30\frac{1}{8}"$ (765)	4" (102)

## Preparación

Retire y recicle los materiales de embalaje. No retire la cubierta de guía de onda que se encuentra en la superficie superior del interior del cajón.

Al instalarlo en la pared, asegúrese de que los tornillos penetren completamente el yeso y se fijen en madera o metal, de tal manera que el soporte quede completamente estable. Al fijarlo compruebe que los tornillos no penetren los cables eléctricos ni las tuberías.

## Instalación

- 1 Desconecte la alimentación del tomacorriente eléctrico.
- 2 Mueva la unidad cerca de la abertura. Conecte el cable de alimentación eléctrica en un tomacorriente con conexión a tierra.
- 3 Coloque el horno de microondas en la abertura y deslícelo hacia atrás hasta que el reborde para montaje se encuentre a ras con el frente del gabinete. Evite pellizcar el cable de alimentación eléctrica entre la unidad y la pared del gabinete.
- 4 Abra el cajón. Utilice los dos orificios ubicados a cada lado del reborde para montaje como plantilla y perfore los orificios de montaje en el gabinete con una broca de  $\frac{1}{16}$ ".
- 5 Monte el horno de microondas con los cuatro tornillos proporcionados. Consulte la siguiente ilustración.
- 6 Conecte la alimentación del tomacorriente eléctrico.

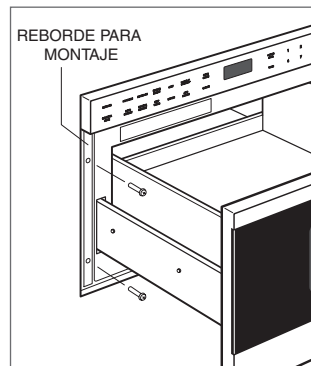
## Resolución de problemas

**AVISO IMPORTANTE:** si el horno de microondas de cajón no tiene un funcionamiento apropiado, siga estos pasos para resolver los problemas:

- Compruebe que el horno de microondas tiene corriente eléctrica.
- Compruebe que las conexiones eléctricas son las adecuadas.
- Si el horno de microondas no funciona correctamente, póngase en contacto con el centro de servicio autorizado de Wolf. No intente reparar el horno. Wolf no es responsable del servicio necesario para corregir una instalación defectuosa.



Cubierta de guía de onda



Montaje

## Table des matières

- 3 Four à micro-ondes à tiroir
- 4 Spécifications
- 7 Installation
- 7 Dépannage

Les caractéristiques et les spécifications peuvent être modifiées en tout temps sans préavis. Visitez [wolfappliance.com/specs](http://wolfappliance.com/specs) pour obtenir les renseignements les plus récents.

## Remarque importante

Pour s'assurer que ce produit est installé et utilisé en toute sécurité et aussi efficacement que possible, prenez note des types de renseignement mis en évidence tout au long de ce guide :

**REMARQUE IMPORTANTE** met en évidence des renseignements qui sont particulièrement importants.

**MISE EN GARDE** indique une situation où une blessure mineure ou des dommages au produit peuvent se produire si les directives ne sont pas respectées.

**AVERTISSEMENT** décrit un danger qui peut causer une blessure grave ou la mort si les précautions ne sont pas respectées.

**REMARQUE IMPORTANTE** : tout au long de ce guide, les dimensions entre parenthèses sont en millimètres à moins d'indication contraire.

**REMARQUE IMPORTANTE** : conservez ces directives pour l'inspecteur en électricité local.

**REMARQUE IMPORTANTE** : lors de l'utilisation de tout four à micro-ondes générant de la chaleur, il y a certaines précautions de sécurité à respecter. Ces précautions se trouvent dans le guide d'utilisation et d'entretien du four à micro-ondes à tiroir Wolf fourni avec l'unité. Lisez-les toutes et respectez-les attentivement.

### ⚠ AVERTISSEMENT

**Si les renseignements se trouvant dans ce guide ne sont pas respectés à la lettre, un incendie ou un choc électrique peuvent se produire causant ainsi des dommages matériels, des blessures ou la mort.**

### ⚠ AVERTISSEMENT

**En vue de réduire le risque de basculement, le four à micro-ondes à tiroir doit être fixé par un bloc antibasculément installé correctement.**

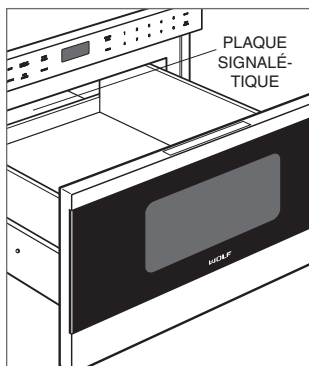
**Ce four à micro-ondes doit être mis à la terre électriquement conformément aux codes locaux.**

**Assurez-vous que les revêtements muraux et les armoires autour de l'appareil peuvent résister à la chaleur générée par le four à micro-ondes.**

## Renseignements sur le produit

Des renseignements importants sur le produit, y compris les numéros de modèle et de série, se trouvent sur la plaque signalétique du produit. La plaque signalétique est située au fond de la cavité du four à micro-ondes. Le tiroir doit être ouvert pour voir la plaque signalétique. Reportez-vous à l'illustration ci-dessous.

Si vous avez besoin de service, communiquez avec le service Wolf certifié par l'usine avec les numéros de modèle et de série. Pour obtenir le nom du centre de service Wolf certifié par l'usine le près de chez vous ou si vous avez des questions concernant l'installation, visitez la section Support produit de notre site Web, wolfappliance.com ou appelez le service à la clientèle de Wolf au 800-222-7820.



Emplacement de la plaque signalétique

## Exigences d'installation

Le four à micro-ondes à tiroir peut être installé dans une application standard ou à affleurement. L'emplacement de l'alimentation électrique dans l'ouverture du four peut exiger une profondeur d'armoire supplémentaire. Reportez-vous au tableau ci-dessous.

Finissez les rebords de l'ouverture. Ils peuvent être visibles lorsque le tiroir est ouvert.

Pour les installations à affleurement, un jeu minimum de  $\frac{1}{8}$  po (3) est requis sur le dessus et les côtés et de  $1\frac{1}{16}$  po (18) au fond. Un accessoire de vente est requis pour diriger l'air loin de l'unité. Les accessoires sont offerts par les dépositaires Wolf autorisés. Pour obtenir des renseignements sur les dépositaires locaux, visitez la section trouver une salle d'exposition de notre site Web, wolfappliance.com. Pour assurer des jeux constants, chaque coin de l'ouverture doit être de 90° exactement.

### EXIGENCES D'INSTALLATION

#### SUPPORT DE BASE

Modèle de 24 po	125 lb (57 kg)
Modèle de 30 po	125 lb (57 kg)

#### CHEVAUCHEMENT DE LA GARNITURE

	MODÈLE DE 24 PO	MODÈLE DE 30 PO
Dessus	$\frac{5}{16}$ po (8)	$\frac{5}{16}$ po (8)
Fond	$\frac{1}{16}$ po (2)	$\frac{1}{16}$ po (2)
Côtés	$\frac{7}{8}$ po (22)	$3\frac{7}{8}$ po (98)

## Bloc antibasculement

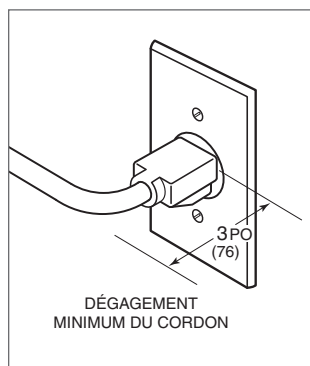
En vue de réduire le risque de basculement, le four à micro-ondes à tiroir doit être fixé par un bloc antibasculement. Le bloc antibasculement doit être fourni par l'installateur. Les dimensions varient selon l'installation. Reportez-vous à l'illustration pour votre installation précise aux pages 5 et 6.

## Électricité

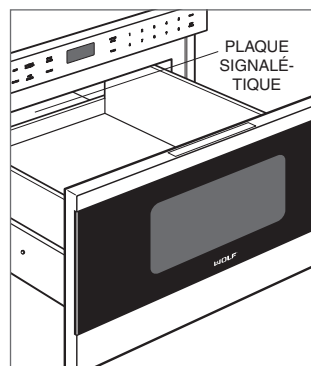
L'installation doit se conformer à tous les codes électriques applicables. La prise doit se trouver dans la zone supérieure gauche de l'ouverture. Reportez-vous à l'illustration pour votre installation précise aux pages 5 et 6. La prise peut aussi se trouver dans une armoire adjacente à la portée du cordon d'alimentation. Un trou d'accès doit être effectué dans l'armoire pour passer le cordon d'alimentation. Reportez-vous à l'illustration ci-dessous pour le dégagement minimum de la fiche du cordon d'alimentation.

### EXIGENCES ÉLECTRIQUES

Alimentation électrique	Mise à la terre, 120 volts CA, 60 Hz
Service	Circuit dédié de 15 ampères
Prise	Mise à la terre à trois broches
Cordon d'alimentation	4 pi (1,2 m)



Dégagement du cordon d'alimentation



Emplacement de la plaque signalétique

### ⚠ AVERTISSEMENT

**DANGER DE CHOC ÉLECTRIQUE : branchez dans une prise à trois broches mise à la terre. Ne retirez pas la broche de mise à la terre. N'utilisez pas un adaptateur. Le non-respect de ces directives peut provoquer un incendie, un choc électrique ou même, la mort.**

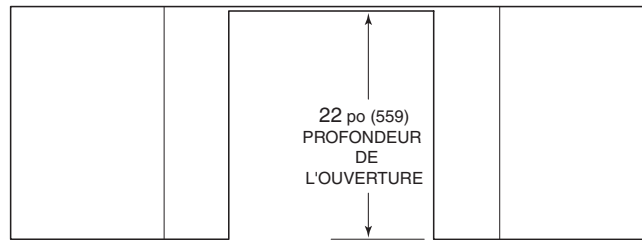
### DIRECTIVES DE MISE À LA TERRE

Cet appareil doit être mis à la terre. Le four à micro-ondes à tiroir est muni d'un cordon avec un fil de masse et une fiche de masse. Cette dernière doit être branchée dans une prise murale qui est adéquatement installée et mise à la terre conformément au Code national de l'électricité ainsi qu'aux ordonnances et codes locaux. Dans le cas d'un court-circuit, la mise à la terre réduit le risque de choc électrique en fournissant un fil de décharge au courant électrique.

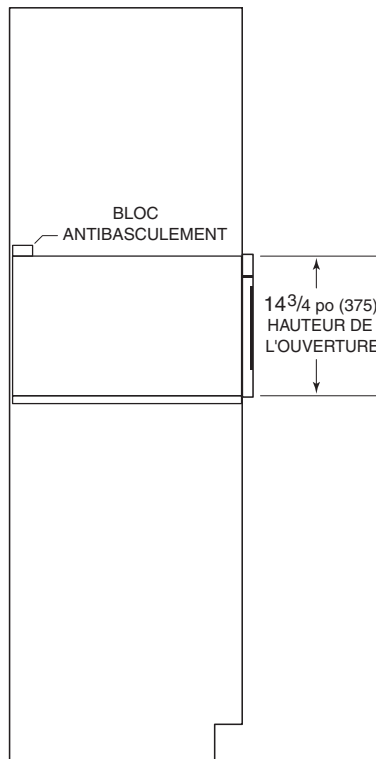


## Four à micro-ondes à tiroir

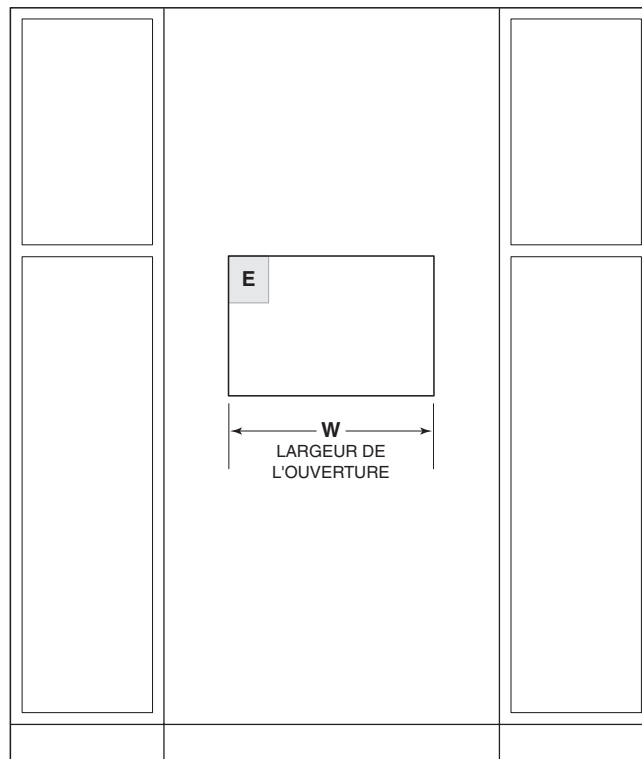
### INSTALLATION STANDARD



VUE DE DESSUS



VUE DE PROFIL



VUE DE FACE

*REMARQUE : Tous les fours à micro-ondes à tiroir nécessitent les mêmes dimensions d'ouverture.*

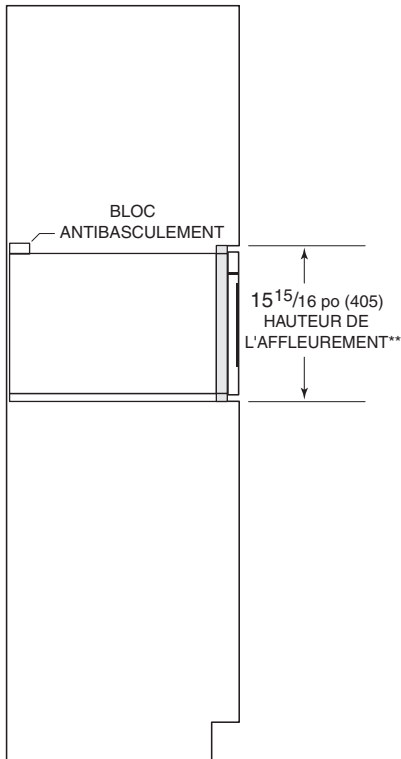
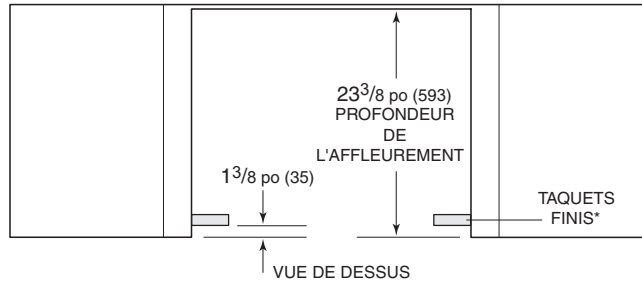
### INSTALLATION STANDARD

**W**

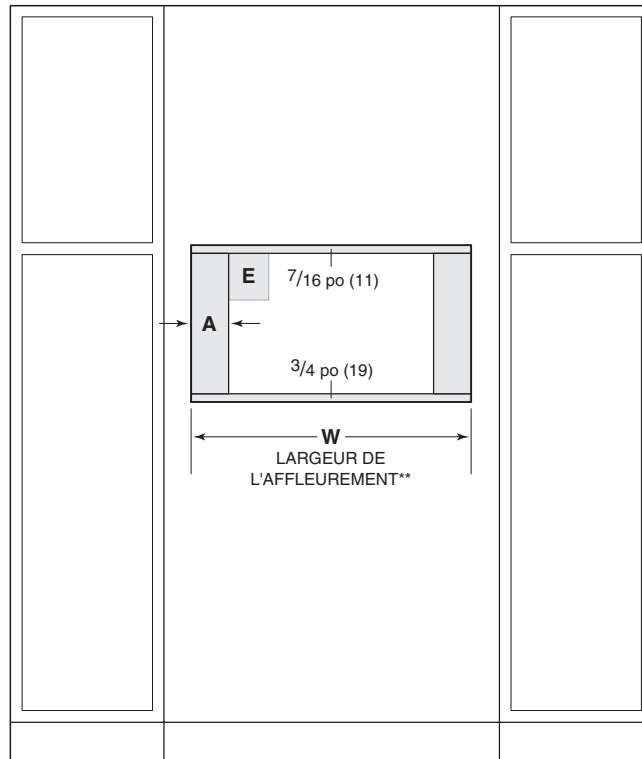
Modèle de 24 po	22 <sup>1</sup> / <sub>8</sub> po (562)
Modèle de 30 po	22 <sup>1</sup> / <sub>8</sub> po (562)

## Four à micro-ondes à tiroir

### INSTALLATION À AFFLEUREMENT



VUE DE PROFIL



VUE DE FACE

\*Les zones ombragées seront visibles et doivent être finies pour s'agencer avec les armoires.

\*\*Dimension fournit minimum révèle.

INSTALLATION À AFFLEUREMENT	W	A
Modèle de 24 po	$24\frac{1}{8}$ po (613)	1 po (25)
Modèle de 30 po	$30\frac{1}{8}$ po (765)	4 po (102)

## Préparation

Retirez et recyclez les matériaux d'emballage. Ne retirez pas le blindage du guide d'ondes, qui est situé sur la surface supérieure de l'intérieur du tiroir.

Lorsqu'il est installé sur le mur, assurez-vous que les vis pénètrent la cloison sèche complètement et qu'elles sont solides dans du bois ou du métal afin que le bloc soit complètement stable. Lors de la fixation, assurez-vous que les vis ne pénètrent pas les fils électriques ou la plomberie.

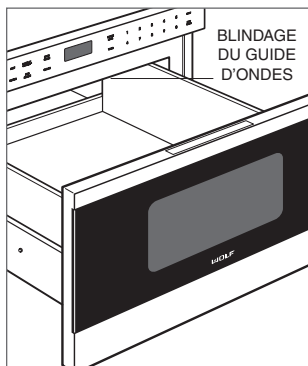
## Installation

- 1 Coupez le courant au niveau de la prise de courant.
- 2 Déplacez l'unité près de l'ouverture. Branchez le cordon d'alimentation dans la prise mise à la terre.
- 3 Placez le four à micro-ondes dans l'ouverture et poussez-le vers l'arrière jusqu'à ce que la bride de montage soit à égalité avec la face de l'armoire. Évitez de coincer le cordon d'alimentation entre l'unité et le mur de l'armoire.
- 4 Ouvrez le tiroir. En utilisant les deux trous de chaque côté de la bride de montage comme gabarit, percez des trous de montage dans l'armoire au moyen d'une mèche de  $\frac{1}{16}$  po.
- 5 Installez le four à micro-ondes avec les quatre vis fournies. Reportez-vous à l'illustration ci-dessous.
- 6 Rétablissez le courant au niveau de la prise de courant.

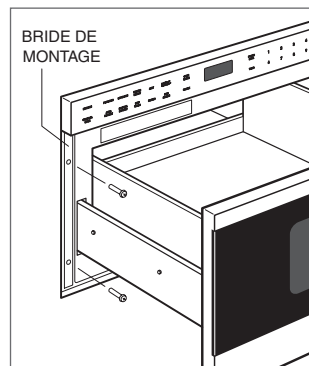
## Dépannage

**REMARQUE IMPORTANTE** : si le four à micro-ondes à tiroir ne fonctionne pas correctement, veuillez suivre les étapes de dépannage suivantes :

- Vérifiez l'alimentation électrique du four à micro-ondes.
- Vérifiez l'état des connexions électriques.
- Si le four à micro-ondes ne fonctionne pas correctement, communiquez avec le centre service Wolf certifié par l'usine. Ne tentez pas de réparer le four. Wolf n'est pas responsable du service requis pour corriger une installation défectueuse.



Blindage du guide d'ondes



Montage



WOLF APPLIANCE, INC. P.O. BOX 44848 MADISON, WI 53744 WOLFAPPLIANCE.COM 800.222.7820